

INSTALLATIONS- OCH AN- VÄNDARHANDBOK FÖR BIOETANOL BRÄNNARE

Varunummer: BIO316, BIO317, BIO322, BIO323, BIO324, BIO339, BIO340, BIO341

1. Tekniska detaljer
2. Detaljerade dimensioner
3. Minimum säkerhetsradie
4. Indbyggningsmål
5. Bruk och varningar

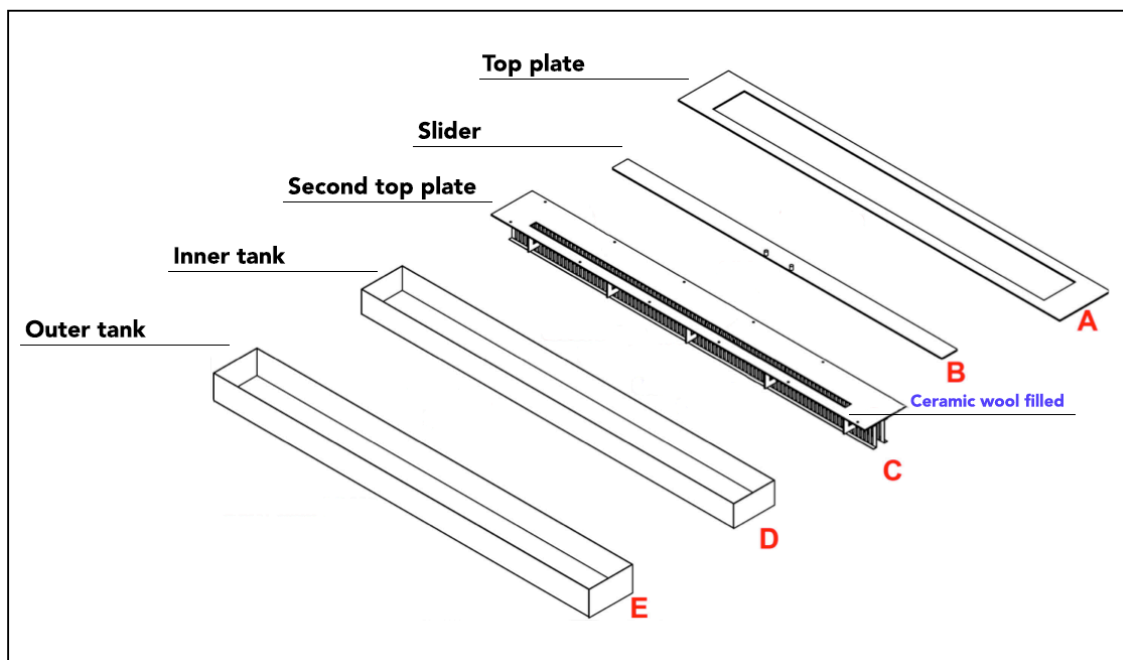
1. Tekniska detaljer

a. Teknisk data

Varunummer	Produkt storlek (cm)	Kapacitet	Varmeeffekt (kw/timme)	Brinntid
BIO316	450*160*70,2	2.5 liter	2.46	4 timmar
BIO324	600*160*80,2	3.5 liter	3.28	5 timmar
BIO317	800*160*80,2	4 liter	4.92	6 timmar
BIO339	900*160*80,2	4.5 liter	5.74	6 timmar
BIO322	1000*160*80,2	5 liter	6.56	7 timmar
BIO323	1200*160*80,2	6 liter	8.61	8 timmar
BIO340	1500*160*80,2	8 liter	8.9	8 timmar
BIO341	1800*160*80,2	10 liter	9.5	8-10 timmar

b. Struktur och material

Bioetanol brännare består av en toppskiva, slider, sekundär toppskiva, inre tank och yttre tank.

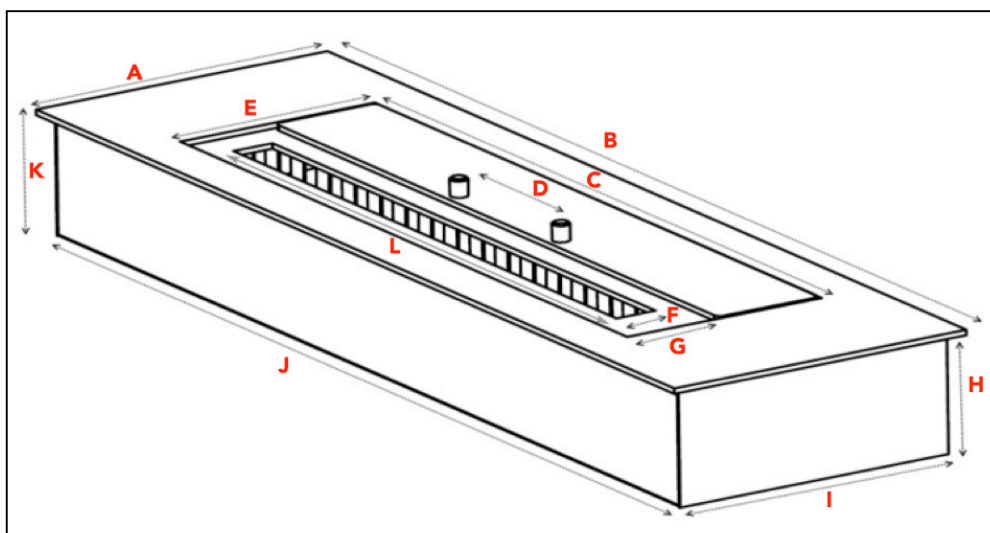


Brännarens del A, B och C är av SS430 rostfritt stål.

- För BIO316 och BIO324 är tjockleken av A, B och C på 3mm.
- För BIO317, BIO339, BIO322 och BIO323 är tjockleken av A, B och C på 4mm.

Brännarens D och E är 1,2 mm tjock SS420 rostfritt stål.

2. Detaljerade dimensioner



Varunummer	A	B	C	D	E	F
BIO316	160	450	340	88	110	20
BIO324	160	600	500	88	110	20
BIO317	160	800	650	88	110	20
BIO339	160	900	750	88	110	20
BIO322	160	1000	850	88	110	20
BIO323	160	1200	1000	88	110	20
BIO340	160	1500	1250	88	110	20
BIO341	160	1800	1500	88	110	20

Varunummer	G	H	I	J	K	L
BIO316	50	67	135	425,4	70,2	320
BIO324	50	77	135	575,4	80,2	450
BIO317	50	77	135	775,4	80,2	600
BIO339	50	77	135	875,4	80,2	700
BIO322	50	77	135	975,4	80,2	800
BIO323	50	77	135	1175,4	80,2	950
BIO340	50	77	135	1475,4	80,2	1200
BIO341	50	77	135	1775,4	80,2	1450

OBS: Dimensionerna på det färdigproducerad brännare kan ha en tolerans på + 2mm, grund av bearbetningsprocessen som används vid tillverkning. Det är därför viktigt att du mäter din brännare och använder den måtten som är precis för din brännare när du bygger din etanolkamin.

3. Minimum säkerhetsradie

När man väljer att bygga sin egen bioetanol kamin, så är det några säkerhetsåtgärder man måste följa. För det första måste etanolkaminen byggas i icke-brännbart material som till exempel: betong, sten, tegel, mm.

Dessutom måste man ha en säkerhetsradie från brännbart objekten och material.

MINIMUM SÄKERHETSRADIE BYGGS MED ICKE-BRÄNBART MATERIAL

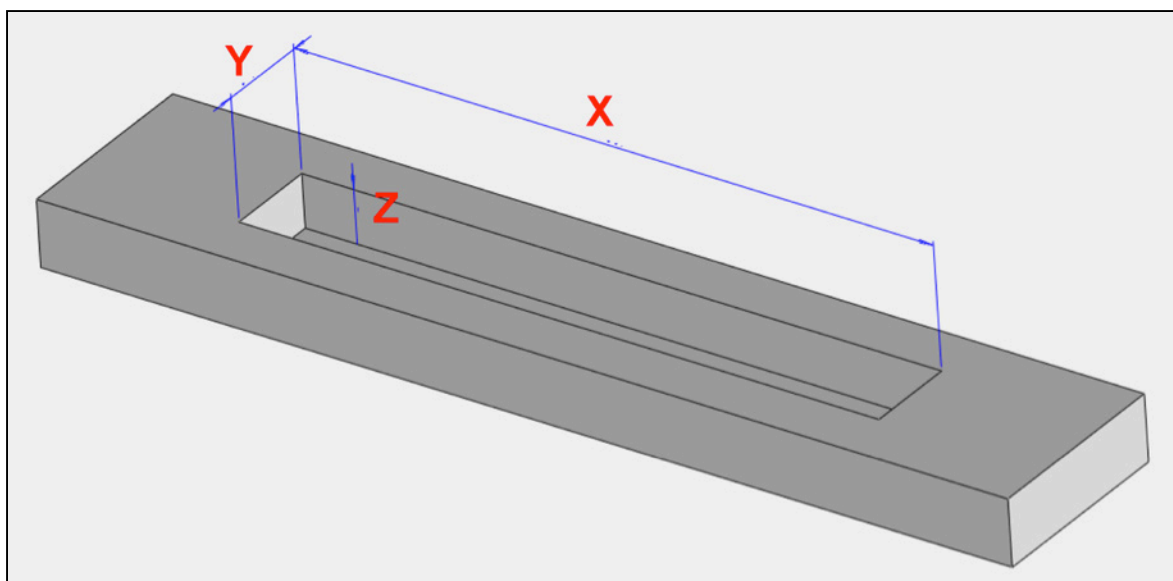
Över: 600 mm; 23,6"

Sidor: 80 mm; 3.2"

Fram och bak: 60 mm; 2.5"

4. Inbyggingsmål

När man bygger sin brännare in i en ram, ska man först skära ett spår i en lämplig storlek, där brännaren kan placeras. Den önskade storleken på spåret varierar beroende på din brännare och vilken lösning som önskas; Ena lösningen är att lämna toppskivan kan sticka ut ur ramen och den andra är att lämna brännarens toppskiva inuti. På följande sida kan du se våra rekommenderade byggdimensioner som referens.



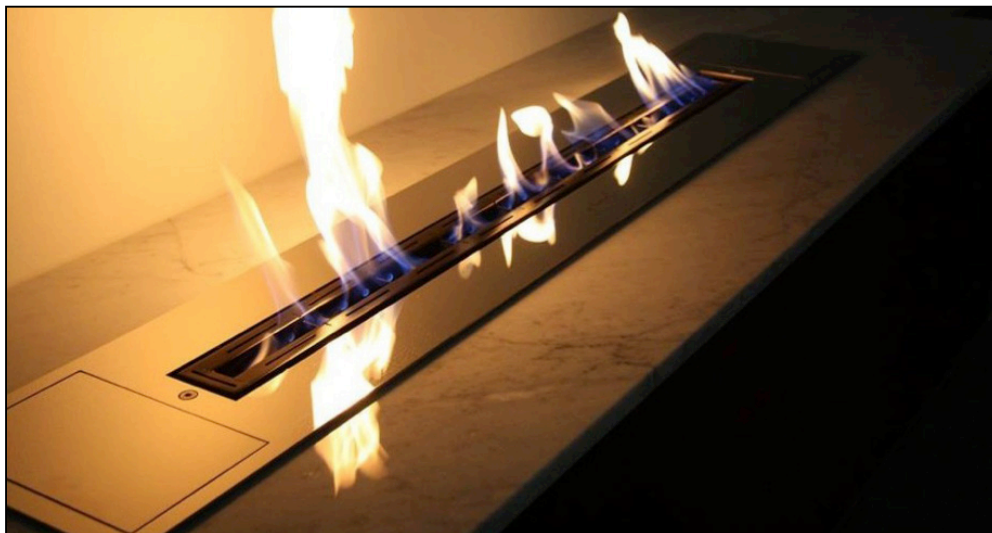
a. Topskivan utanför spåret

Rekommenderad utskärningsdimension:

X = Faktisk storlek av J + 4 mm.

Y = Faktisk storlek av I + 4mm.

Z = Faktisk storlek av H + 4mm.



Exempel: Topskivan utanför spåret

b. Topskivan innanför spåret

Rekommenderade utskärningsdimensioner:

X = Faktisk storlek av B + 2 mm.

Y = Faktisk storlek av A + 2 mm.

Z = Faktisk storlek av K + 2 mm.



Exempel: Toppskivan innanför spåret

5. Bruk och varningar

a. Bruksanvisning

1. Välj ett lämpligt område till uppbyggnad av din bioetanolbrännare enligt våra krav och rekommendationer för minimalt säkerhetsavstånd.
2. Skär ett spår för placering av brännaren, enligt våra renommerade specifika dimensioner.
3. Placera brännaren i spåret. Din brännare är nu klar för användning.
4. Fyll brännaren med bioetanol till "MAX" -indikatorn. Vi rekommenderar endast användning av högkvalitativ bioetanol och på minimum 96%.
5. Använd en lång tändare för att antända bioetanol. För att antända etanolkaminen så måste elden från tändaren komma i kontakt med bioetanol.
6. När etanolkaminen ska stängas, använd släckningsverktyget. Använd handtaget och få slider snabbt över elden i brännaren och sedan låt den bli för syreförsörjning.

b. Varningar

1. Använd aldrig bensin eller annat bränsle än bioetanol.
2. Blanda aldrig bioetanol med vatten, rökelse, gel, andra vätskor eller produkter.
3. Håll barn och djur, kläder och möbler borta från etanolkaminen när den är på.
4. Var försiktig och undvik att spilla något bränsle när du fyller på etanolkaminen. En tratt och en mätvägare kan vara en bra hjälp för detta. Ifall du spiller vid påfyllningen, ska det spillo rensas bort omedelbart med en torr absorberande trasa. Efter torkning, gnugga duken noggrant under kranen med vatten.
5. Återfyllning eller påfyllning av bioetanol ska ALDRIG ske när etanolkaminen är i gång eller varm. Vänta minst 15 minuter efter brännaren har släckts innan ny bioetanol tillsätts. Flytta aldrig brännaren medans den är tänt.
6. Rök inte vid hantering av bränsle.
7. Släck aldrig etanolkaminen med vatten.