

# HEATSTRIP™

LEADING HEATING TECHNOLOGY



HEATSTRIP®   
LEADING HEATING TECHNOLOGY



LEADING HEATING  
TECHNOLOGY

## The HEATSTRIP story



The HEATSTRIP brand was first established in Australia in 2004 when the product design team at Thermofilm (established in 1988) recognised the opportunity for a new style of electric radiant heater.

The first model was designed for indoor use and was an immediate success as architects and engineers specified them for schools, commercial buildings and many other applications throughout Australia and New Zealand.

It was a natural progression to further develop HEATSTRIP for outdoor application. Because of the higher operating temperature required for the outdoor model this presented some unique engineering challenges and required thousands of hours of development and testing time to perfect the revolutionary design.

This has resulted in a wide range of different Heatstrips nowadays. There are 6 different series of products within the HEATSTRIP product category: The Elegance, Design, Max, indoor, Gas (Good Design Australia Selection) and the new Intense. No matter what your requirements are, you will be able to find the indoor or outdoor heater for you from our extensive selection of solutions.

**Thermofilm is justly proud that HEATSTRIP is the original design of this style of product, the number one brand for reliability and is firmly established as the market leader on an international scale.**



Die Marke HEATSTRIP wurde erstmals im Jahr 2004 in Australien eingeführt, als das Produktdesign-Team von Thermofilm (gegründet 1988) die Chance für eine neue Art elektrischer Heizstrahler erkannte. Das erste Modell wurde für die Verwendung in Innenbereichen entwickelt und war sofort ein voller Erfolg, da Architekten und Ingenieure es speziell für Schulen, Geschäftsgebäude und zahlreiche weitere Anwendungen in ganz Australien und Neuseeland in Betracht zogen.

Es war ein natürlicher Schritt, HEATSTRIP für Außenanwendungen weiterzuentwickeln. Aufgrund der höheren Betriebstemperatur, die für das in Außenbereichen zur Verwendung kommende Modell erforderlich ist, sah man sich einigen besonderen technischen Herausforderungen konfrontiert und benötigte Tausende von Stunden für Entwicklung und Testverfahren, um das revolutionäre Design zu perfektionieren.

Dies führte zu der inzwischen breiten Palette verschiedener Heizstreifen. Zu der Produktkategorie HEATSTRIP gehören 6 verschiedene Produktserien: Die Elegance-, Design-, Max-, Indoor-, Gas- (Good Design Australia Selection) sowie die neue Intense-Serie. Ganz gleich, welche Anforderungen Sie haben, aus unserem umfangreichen Angebot werden Sie problemlos eine Innen- oder Außenheizung finden, die Ihnen zusagt.

**Thermofilm ist zu Recht stolz darauf, dass HEATSTRIP als ursprüngliches Design für diese Produktart gilt, unter allen Marken die Nummer 1 in puncto Zuverlässigkeit ist und sich fest als Marktführer auf internationalem Niveau etabliert hat.**



f [www.facebook.com/Heatstrips](https://www.facebook.com/Heatstrips)

## What is a HEATSTRIP?

A HEATSTRIP is a high intensity electric radiant heater suitable for outdoor and tough indoor heating, preferably under canopies. It can heat a terrace within 10 minutes and is felt up to 4 meters from the source, depending of the type. The HEATSTRIP distinguishes itself by its modern appearance.

### Advantages HEATSTRIP:

- Uses minimal space
- Stylish
- Does not practically become red hot
- Energy saving
- Low maintenance
- Suitable for built-in
- Design and production in Australia
- Timer can switch off 16 Ampere equipment

### TT-MTR Wall Controller with remote control:

This HEATSTRIP has been designed for ease of use to ensure economic running costs of your heater. It provides a timer for automatic heater operation. The timer function has four settings. It can turn the heater on for 1 hour, 2 hours, 4 hours or constantly on. The timer can be operated where it is installed or via remote control unit. The remote control has a range of 10 metres and must be within line of sight of the wall switch.

Timer + Remote  
TT-MTR



## Was ist ein HEATSTRIP?

Ein HEATSTRIP ist eine zusätzliche elektrische Heizung, die sowohl drinnen als auch draußen (vorzugsweise unter Überdachungen) eingesetzt werden kann. Der HEATSTRIP® kann eine Terrasse innerhalb von zehn Minuten erwärmen und die Wärme ist - abhängig vom Produkttyp - bis zu einem Abstand von ± vier Metern fühlbar. Der HEATSTRIP zeichnet sich durch sein modernes Äußeres aus.

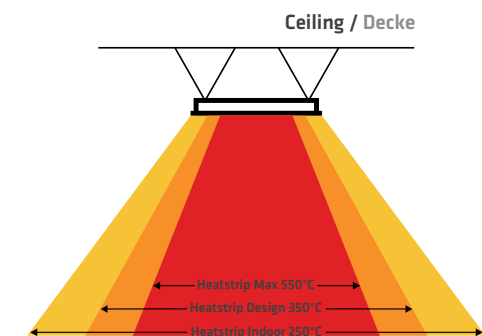
### Vorteile HEATSTRIP:

- Braucht wenig Platz
- Stilvolles Design
- Glüht praktisch nicht rot auf (abhängig vom Produkttyp)
- Energiesparend
- Fast Wartungsfrei
- Zum Einbau geeignet
- Design und Produktion in Australien
- Timer kann 16 Ampere-Geräte ausschalten

### TT-MTR Regler mit Timer und Fernbedienung für Wandmontage:

Die Timerfunktion sorgt für einen automatischen Betrieb der Heizung und besitzt vier Stellungen: für 1 Stunde, 2 Stunden, 4 Stunden oder kontinuierlicher Betrieb. Der Timer kann entweder von dem Platz betätigt werden, an dem dieser installiert wurde, oder über die Fernbedienung bedient werden. Die Fernbedienung hat eine Reichweite von zehn Metern und muss sich in Sicht des Wandschalters befinden.

Application	Intense	Max	Elegance	Design	Indoor
Indoor insulated areas: classrooms, offices, bathrooms, wet areas, drying rooms. Indoor isolierte Bereiche, Klassenräume, Büros, Badezimmer, feuchte Umgebungen, Trockenkammern.	✓	✗	✓	✓	✓
Outdoor under cover: café, veranda, patio, balcony ceiling height 2,7m or less. Überdachte Außenbereiche, Cafés, Veranden, Patios, Balkons, Deckenhöhe bis 2,7 m.	✓	✓	✓	✓	✗
Outdoor under cover: café, veranda, patio, balcony ceiling height 2,7m to 3,5m. Überdachte Außenbereiche, Cafés, Veranden, Patios, Balkons, Deckenhöhe ab 2,7 m bis 3,5 m.	✓	✓	✗	✗	✗
Indoor open area: warehouse, factory, production areas, sports facilities. Offene Indoor-Bereiche, Lager, Fabriks-, Fertigungs- und Sporthallen.	✓	✓	✓	✓	✓
Indoor spot heating, above tables, assembly areas. Indoor-Punktheizung über Tischen, für Montageräume.	✓	✓	✓	✓	✓



THE HEATER THAT  
IS A DESIGN FEATURE!



HEATSTRIP Intense



HEATSTRIP Max



HEATSTRIP Elegance



HEATSTRIP Design



HEATSTRIP Indoor





HEATSTRIP<sup>®</sup> Intense





Hexagonal heater grille

Carbon-flament element



## HEATSTRIP® Intense

The NEW HEATSTRIP® INTENSE Electric heater is an attractive outdoor heating solution, providing high output, instant heat. HEATSTRIP has successfully enabled many entertainment venues such as restaurants, pubs and clubs to utilise their outdoor dining areas day and night, through all seasons.

### Construction:

- Easy DIY installation with brackets included
- Ideal for undercover protected and semi- exposed outdoor locations
- Complete with adjustable mounting supports suitable for walls and ceilings.
- Low-maintenance and protection against corrosion.
- Instantaneous, carbon-filament element
- High quality construction with a new hexagonal grille
- Carbon filament infra-red heating element provides high performance instant heat
- Australian design, development and assembly.
- 2 year residential and 1 year commercial warranty.

Die neue elektrische Heizvorrichtung HEATSTRIP® INTENSE ist eine attraktive Lösung zur Außenbeheizung, die sich durch eine hohe Leistung und sofortige Wärmeerzeugung auszeichnet. HEATSTRIP hat es vielen Unterhaltungseinrichtungen wie Restaurants, Pubs und Clubs mit Erfolg ermöglicht, ihre Bereiche zum Speisen im Freien bei Tag und Nacht sowie zu jeder Jahreszeit nutzbar zu machen.

### Aufbau:

- Einfache Selbstmontage mit beiliegenden Halterungen
- Ideal für verdeckte und halboffene Außenbereiche
- Komplett mit verstellbaren, für Wände und Decken geeignete Montagehalterungen.
- Wartungsarm und gegen Korrosion geschützt.
- Unverzögertes Kohlenstoff-Filament
- Hochwertige Bauweise mitsamt neuem hexagonalen Gitter
- Das Infrarot-Heizelement mit Kohlenstoff-Filament zeichnet sich durch hohe Leistung und sofortige Wärmeerzeugung aus
- Design, Entwicklung und Montage in Australien.
- 2 Jahre private Gewährleistung und 1 Jahr gewerbliche Garantie.



Type	Surface area of covered patio	Surface area of enclosed space	Power (watts)	Current (Amps)	Dimensions (mm)	Weight (Kg)	Lead Length (mm)	Plug	Minimum mounting height	Maximum mounting height
THY2200	9 m <sup>2</sup>	14 m <sup>2</sup>	2200	9.2	1068 x 120 x 90	6	1000	Yes	2.1 m	3.5m

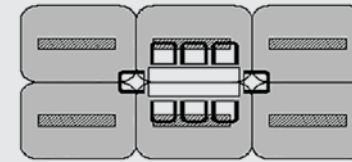


HEATSTRIP CATALOGUE



Stand Heizung

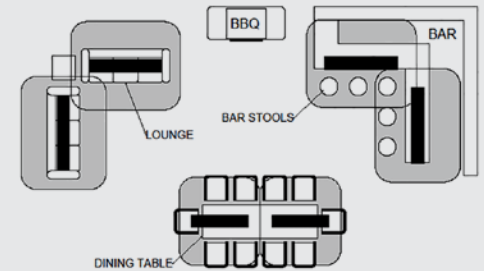
Angle mounting brackets  
Geneigte Befestigungsbügel



6 x 2400 Watt

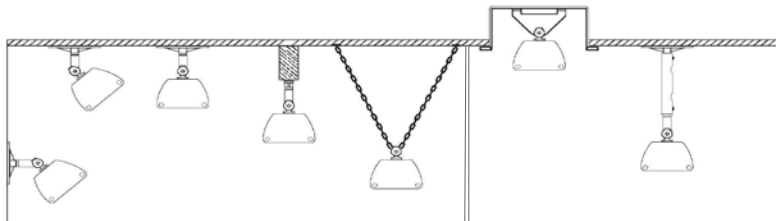
Table setting / Tischkonfiguration

Flush mount enclosure  
Einbauehäuse

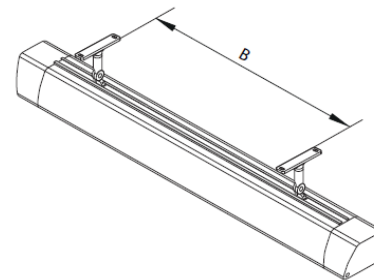


Mounting options / Befestigungsmöglichkeiten

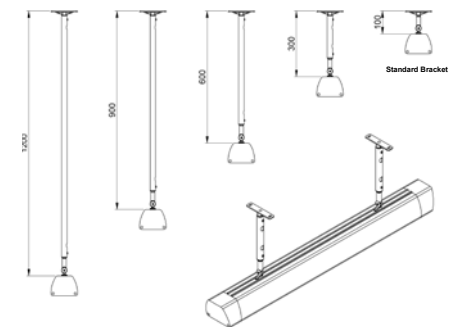
Ceiling / Decke



Mounting / Befestigung



Standard mounting brackets  
Standard Befestigungsbügel



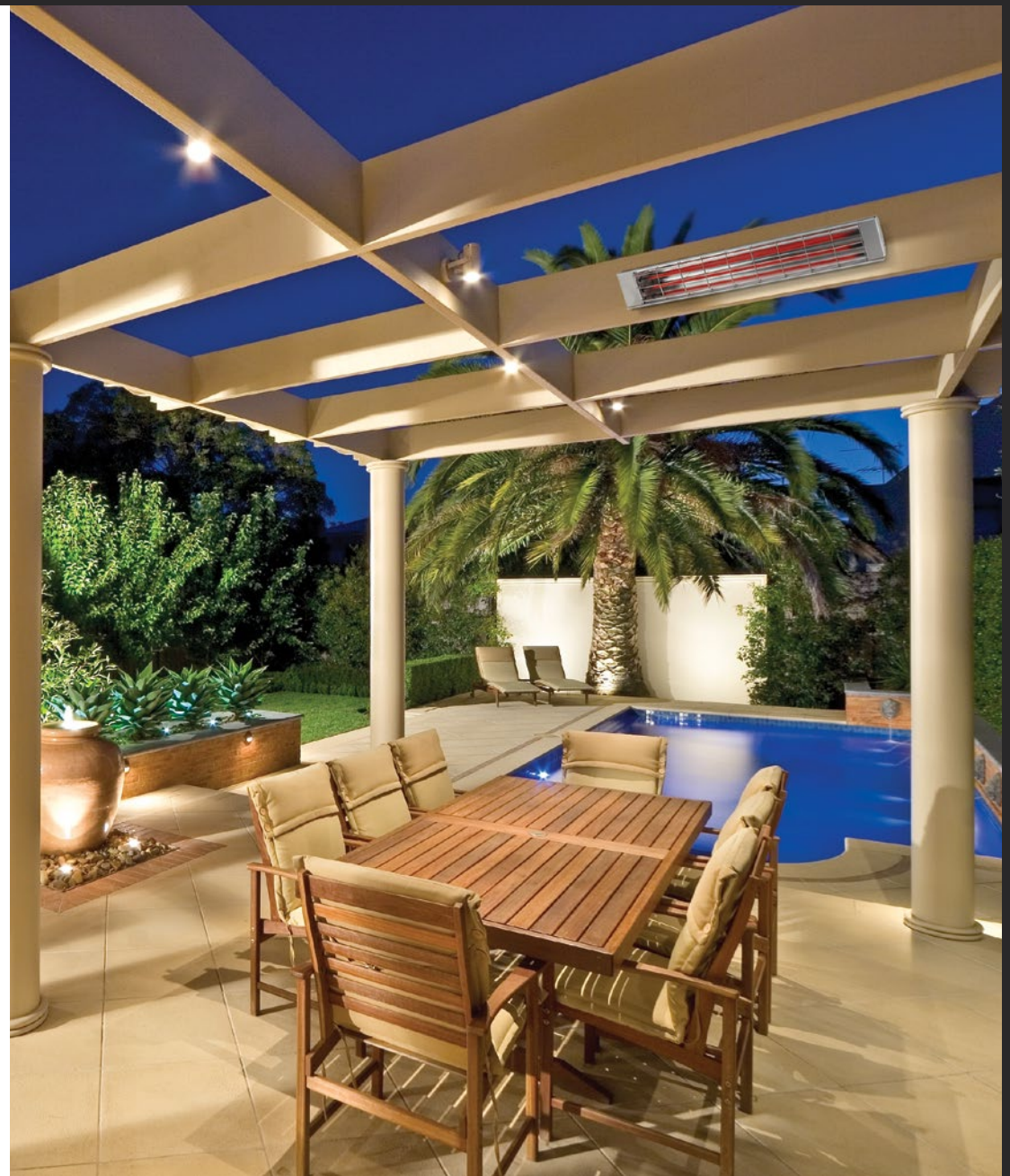
Extension Mount Brackets  
Verlängerung Montagebügel

# HEATSTRIP<sup>®</sup> Max





Australian design



Soft glow

# HEATSTRIP® Max

HEATSTRIP Max is an electric radiant heater that can be used indoors or outdoors.



- High output radiant heat
- Unique Soft-glow heating technology, no dazzling red glow
- Suitable for permanent use outdoors
- Low-maintenance and protection against corrosion
- Powerful incoloy element
- High quality
- The minimum mounting height is 2.10 m, for safety reasons. (the radiation panel surface reaches a temperature of at least 550°C)
- Australian design, development and assembly
- IPX5 This means that the Heatstrips are 100% rain and weatherproof

## Unique Soft-glow technology

The specially designed and developed Soft-glow heating element produces a very gentle and discrete warmth. There is no dazzling glow, as is the case with other infrared heaters, so you can simply enjoy the warmth in peace.

## High quality – two-year replacement guarantee

The HEATSTRIP Max is made of a very robust and high-quality material. This makes the HEATSTRIP Max durable, and it has a long usable life under all conditions. A two-year replacement guarantee is given for both private and commercial use.

Der HEATSTRIP Max ist ein elektrischer Heizstrahler, der sowohl in geschlossenen Räumen als auch in Außenbereichen eingesetzt werden kann.

## Ausführung:

- Hohe Abgabe von Strahlungswärme
- Einzigartige Soft-glow-Heiztechnologie (kein rotes Licht, das blendet)
- Zur permanenten Montage im Freien geeignet
- Wartungsfrei, vor Korrosion geschützt
- Leistungsstarkes Incoloy-Element
- Hochwertige Qualität
- Die Mindestmontagehöhe ist aus Sicherheitsgründen 2,10 m (die Strahlungsfläche erreicht eine Temperatur von mindestens 550° C)
- Design, Entwicklung und Produktion in Australien
- Der Heizstrahler ist nach IP55 geprüft. Das bedeutet, dass der HEATSTRIP hundertprozentig regen- und wetterfest ist

## Einzigartige “Soft-glow”-Technologie

Das mit einem speziellen Design entworfene Soft-glow-Heizelement erzeugt eine sehr milde, unterschwellige Wärme. Dadurch kommt dieses Gerät ohne das blendende Licht herkömmlicher Infrarot-Heizstrahler aus und Sie können die behagliche Wärme optimal genießen.

## Hochwertige Qualität - Zwei Jahre Austauschgarantie!

Der HEATSTRIP Max ist aus äußerst robustem und qualitativ hochwertigem Material hergestellt. Dadurch ist der HEATSTRIP Max besonders nachhaltig und hat auch bei permanentem Einsatz im Freien eine hohe Lebensdauer. Sowohl für die private als auch für die gewerbliche Nutzung gewährt der Hersteller eine Austauschgarantie von 2 Jahren.



Type	Surface area of covered patio	Surface area of enclosed space	Power (watts)	Current (Amps)	Dimensions (mm)	Weight (Kg)	Lead Length (mm)	Plug	Minimum mounting height	Maximum mounting height
2400w	6 m <sup>2</sup>	16 m <sup>2</sup>	2400	10	854x170x80	5	1000	Yes	2.1 m	3.5 m
3600w	9 m <sup>2</sup>	24 m <sup>2</sup>	3600	15	1184x170x80	6	1000	No	2.1 m	3.5 m

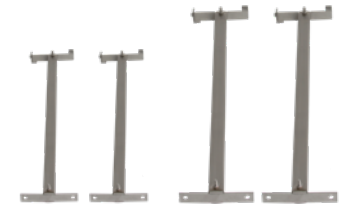


THX2400 99.5 x 18 x 29 cm  
THX3600 132 x 18 x 29 cm

Flush mount enclosure  
Einbaugeschäuse

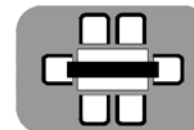


Standard mounting brackets  
Standardmäßige Montagebügel

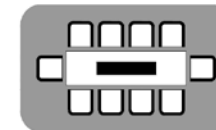


Extension mounting bracket  
Verlängerung Montagebügel  
Available in: 30 cm, 60 cm, 90 cm and 120 cm

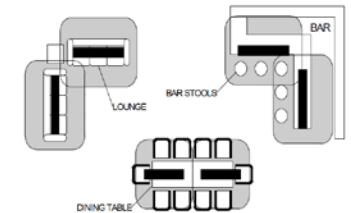
Table setting / Tischkonfiguration



2400W

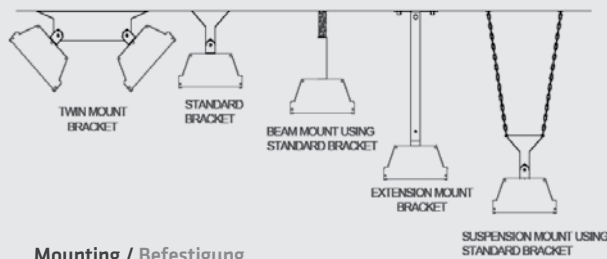


3600W

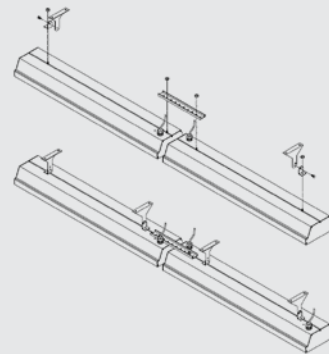


Mounting options / Befestigungsmöglichkeiten

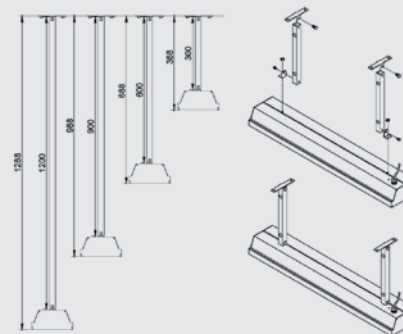
Ceiling / Decke



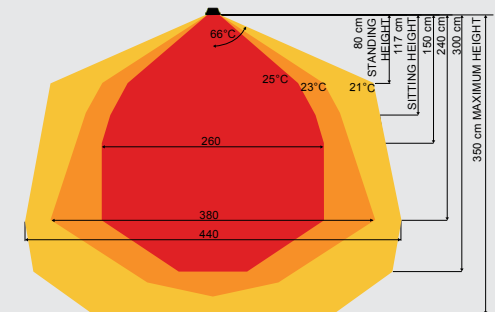
Mounting / Befestigung



End to End mounting brackets  
Ganzseitige Montagebügel



Extension mounting bracket  
Verlängerung Montagebügel



Heating output  
Heizleistung

# HEATSTRIP<sup>®</sup> Elegance





Stylish



Slimline



## HEATSTRIP® Elegance

HEATSTRIP Elegance is a range of stylish, premium, high-intensity electric panel heaters. With huge running cost savings compared to bottled gas heaters, HEATSTRIP is ideal for outdoor undercover protected applications, both residential and commercial. The first off-white outdoor heater utilizes the latest technology for maximum comfort. Using the latest material coating and heating element technology.

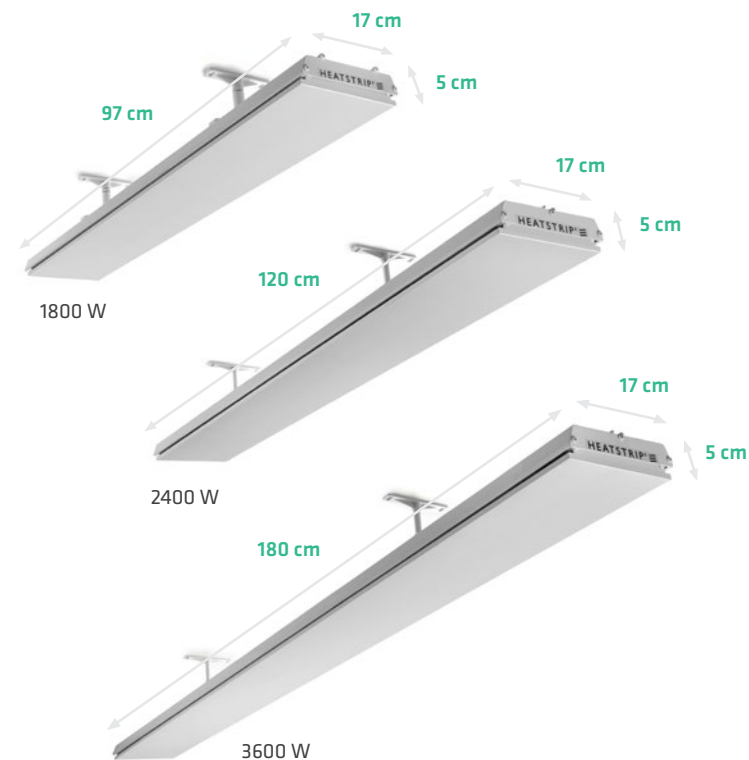
### Construction:

- Electric radiant heater perfect for your protected alfresco area, pergola, verandah or café
- The elegant, slimline design and “off-white” colour blends in seamlessly with most white ceilings
- World leading element design produces a more compact and higher output heater
- Significantly more cost-effective than bottled gas heaters
- Convenient DIY installation of 1800W and 2400W models, 3600W model must be hard wired
- The heaters are certified IP55 waterproof. This means that the Heatstrips are 100% rain and weatherproof
- 4 year residential warranty and 1 year commercial warranty

HEATSTRIP Elegance ist eine Serie stilvoller, hochklassiger, elektrischer Paneel-Heizstrahler mit einer hohen Intensität. Mit enormen Kosteneinsparungen im Vergleich zum Gasheizstrahler ist der HEATSTRIP perfekt für Überdachungen, sowohl im Wohn- wie auch im kommerziellen Umfeld. Die erste Außenheizung in gebrochenem Weiß nutzt die neueste Technologie für maximalen Komfort. Hier wurde das neueste Material Coating und die neueste Heizelementtechnologie verwendet.

### Aufbau:

- Der elektrische Strahler ist perfekt für Ihren überdachten Außenbereich, Ihre Pergola, Veranda oder Ihr Café
- Elegantes, schlankes Design und gebrochen weiße Farbvariante. Fügt sich nahtlos in die meisten weißen Decken ein
- Das weltweit führende Element Design produziert eine kompaktere Heizung mit einer höheren Leistung
- Erheblich niedrigere Kosten als Gasheizstrahler
- Praktische Selbstmontage der 1800 W- und 2400 W-Modelle, das 3600 W-Modell muss fest verdrahtet sein
- Die Heizstrahler sind IP55-zertifiziert und wasserdicht. Dies bedeutet, dass die Heatstrips zu 100 Prozent regen- und wetterfest sind
- Vier Jahre Garantie bei Einsatz im Wohnbereich und ein Jahr bei kommerziellem Einsatz



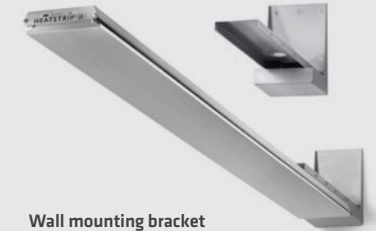
Type	Surface area of covered patio	Surface area of enclosed space	Power (watts)	Current (Amps)	Dimensions (mm)	Weight (Kg)	Lead Length (mm)	Plug	Minimum mounting height	Maximum mounting height
THE1800	3 m <sup>2</sup>	4,5 m <sup>2</sup>	1800	7,5	974x170x48,5	4	1000	Yes	2.1 m	2.7 m
THE2400	4 m <sup>2</sup>	6 m <sup>2</sup>	2400	10	1204x170x48,5	7	1000	Yes	2.1 m	2.7 m
THE3600	6 m <sup>2</sup>	9 m <sup>2</sup>	3600	15	1804x170x48,5	9	1000	No	2.1 m	2.7 m



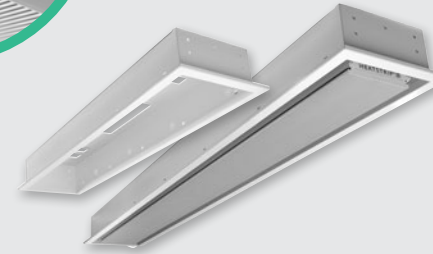
# HEATSTRIP CATALOGUE



Flush mount enclosure  
Einbaugehäuse

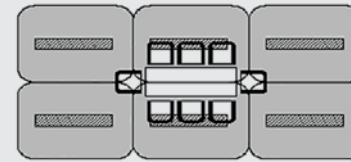


Wall mounting bracket  
Wandhalterung



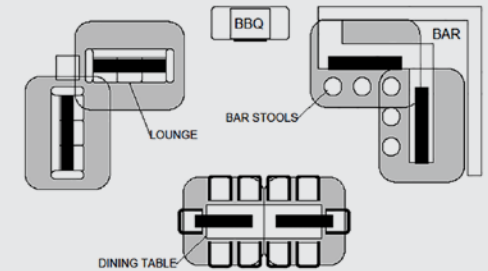
Flush mount enclosure  
Einbaugehäuse

Available in:  
 THE1800EU 108 x 290 x 125 cm  
 THE2400EU 131 x 290 x 125 cm  
 THE3600EU 191 x 290 x 125 cm



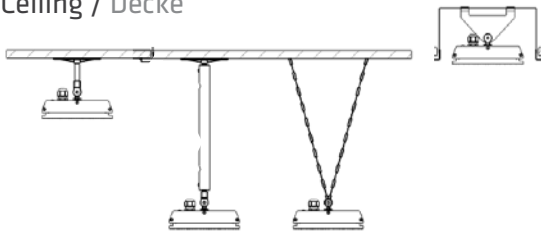
6 x 2400 Watt

Table setting / Tischkonfiguration

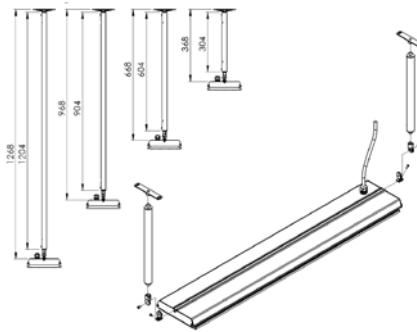


## Mounting options / Befestigungsmöglichkeiten

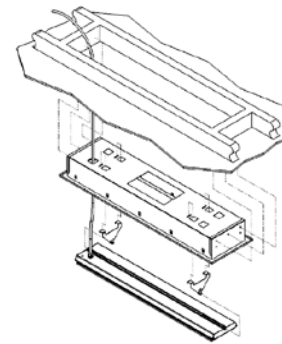
### Ceiling / Decke



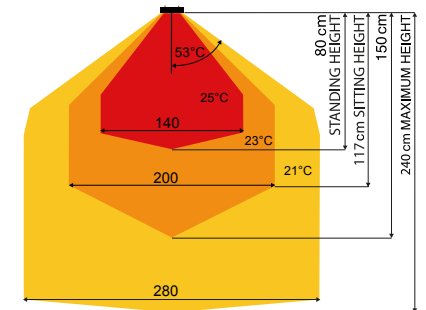
Mounting / Befestigung



Extension Mount Brackets  
Verlängerung Montagebügel



Flush mount enclosure  
Einbaugehäuse



Heating output  
Heizleistung

# HEATSTRIP<sup>®</sup> Design





## Indoor, Outdoor & Industrial area



# HEATSTRIP® Design

The HEATSTRIP Design is a high intensity electric radiant heater suitable for outdoor and tough indoor heating. Taking up only a little space, the HEATSTRIP Design is thin but functional and can heat a terrace within 10 minutes. Energy savings and a great performance can be expected. It should be preferably be used under a roof outdoors in order to prevent loss of heat.

### Construction:

- Casing made of high-grade aluminium
- Complete with adjustable mounting supports suitable for walls and ceilings
- The device comes with an electric lead and plug (1500 W + 2400 W)
- The radiation panel itself is black, and produces no red glow
- Voltage 230V. For United Kingdom 240V
- The maximum mounting height is 3.00 m
- The recommended mounting height is approx. 2.50 m
- The minimum mounting height is 2.10 m, for safety reasons (the radiation panel surface reaches a temperature of at least 350°C)
- The heaters are certified IP55 waterproof  
This means that the Heatstrips are 100% rain and weatherproof

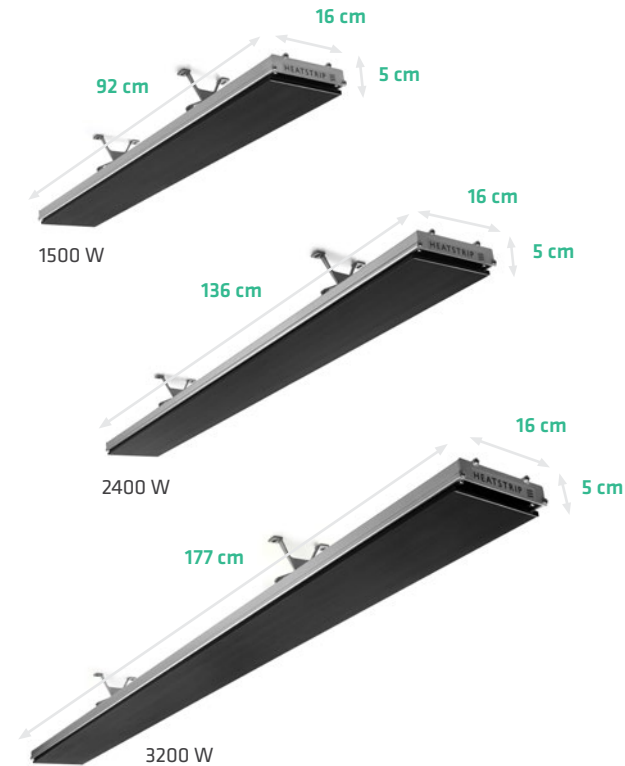
HEATSTRIP has successfully enabled many entertainment venues such as restaurants, pubs and clubs to utilise their outdoor dining areas day and night, through all seasons.

Der HEATSTRIP Design ist eine qualitativ sehr hochwertige Innen- und Außenheizung. Durch die schlanke Form benötigt der HEATSTRIP Design nur wenig Platz, bietet aber eine große Wirkung und kann eine Terrasse innerhalb von zehn Minuten aufheizen. Trotz dieser überragenden Leistungen benötigt der HEATSTRIP nur wenig Strom. Heatstrips sollten im Freien bevorzugt unter Überdachungen montiert werden, um Wärmeverlust zu vermeiden.

### Ausführung:

- Gehäuse aus hochwertigem Aluminium
- Komplett mit variablen Montagstützen, zur Montage an Wand und Decke\ geeignet
- Das Gerät ist bereits mit Kabel und Stecker versehen (1500 W + 2400 W)
- Das Heizelement selbst ist in Schwarz ausgeführt und strahlt kein rotes Licht
- Spannung 230 V. Für das Vereinigte Königreich 240 V
- Montagehöhe bis zu 3 m
- Empfohlene Montagehöhe ca. 2,50 m
- Die Mindestmontagehöhe beträgt aus Sicherheitsgründen 2,10 m (die Strahlungsfläche erreicht eine Temperatur von mindestens 350° C)
- Der Heizstrahler ist nach IP55 geprüft. Das bedeutet, dass der HEATSTRIP hundertprozentig regen- und wetterfest ist

HEATSTRIP hat schon in vielen Aufenthaltsbereichen von Restaurants, Gaststätten und Clubs gewährleistet, dass die Plätze im Freien zu jeder Jahreszeit rund um die Uhr genutzt werden konnten.



Type	Surface area of covered patio	Surface area of enclosed space	Power (watts)	Current (Amps)	Dimensions (mm)	Weight (Kg)	Lead Length (mm)	Plug	Minimum mounting height	Maximum mounting height
THH1500AEU	3,0 m <sup>2</sup>	10 m <sup>2</sup>	1500	6.3	924x165x48	5	1000	Yes	2.1 m	3.0 m
THH2400AEU	5,0 m <sup>2</sup>	16 m <sup>2</sup>	2400	10	1364x165x48	6	1000	Yes	2.1 m	3.0 m
THH3200AEU	6,0 m <sup>2</sup>	24 m <sup>2</sup>	3200	13.3	1774x165x48	8	500	No	2.1 m	3.0 m

# HEATSTRIP CATALOGUE



## Flush mount enclosure Einbauehäuse

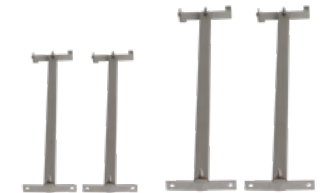
- THH1500AEU  
103 x 28 x 12.5 cm
- THH2400AEU  
147 x 28 x 12.5 cm
- THH3200AEU  
188 x 28 x 12.5 cm



## Wall mounting bracket Wandhalterung

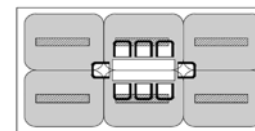


## Standard mounting brackets Standardmäßige Montagebügel

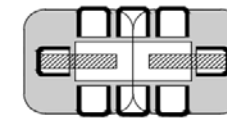


## Extension mounting bracket Verlängerung Montagebügel Available in: 30 cm, 60 cm, 90 cm and 120 cm

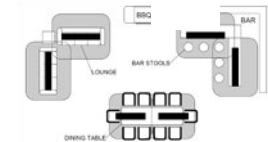
## Table setting / Tischkonfiguration



6 x 2400 Watt

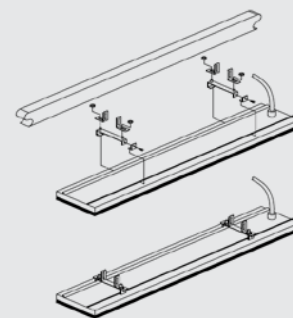
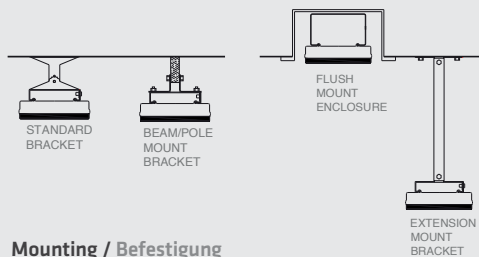


2 x 2400 Watt

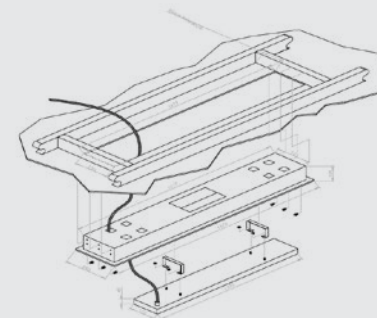


## Mounting options / Befestigungsmöglichkeiten

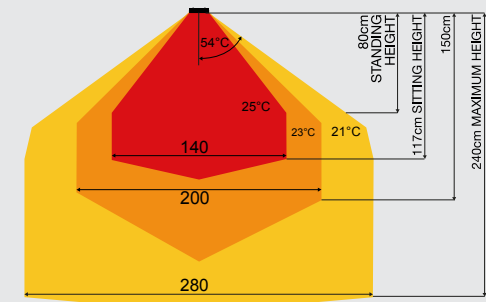
### Ceiling / Decke



## Pole/beam mounting Stangen-/Balkonmontage



## Flush mount enclosure Einbauehäuse



## Heating output Heizleistung

## Mounting / Befestigung

# HEATSTRIP Stand

## HEATSTRIP®

The new HEATSTRIP free-standing heater, Model THHAC-019 is the classy and refined solution, for when a portable, easy DIY electric heating option is required. Incorporating a sleek and robust stand, it is ideal for heating of tables, lounges, entertaining areas and work stations, both indoors and outdoors. The THHAC-019 is suitable for the THH1500, THH2400, THE1800 & THE2400.

### Features:

- Stylish, high quality portable, free- standing outdoor heater stand
- Ideal for alfresco areas, balconies, apartments & hospitality (internal & external use)
- Components are sub-assembled for easy DIY installation
- In-build wheels for easy portability, perfect for residential and commercial applications
- Corrosion protected for even the toughest environment
- 2 year residential and 1 year commercial warranty

Bei der neuen freistehenden HEATSTRIP-Heizvorrichtung, Modell THHAC-019, handelt es sich um die edle und raffinierte Lösung, sollten Sie eine tragbare sowie einfache, elektrische Möglichkeit zur Wärmeerzeugung benötigen. Mit einem schlanken und stabilen Standfuß ist sie ideal zum Beheizen von Tischen, Salons, Bereichen, die der Unterhaltung dienen, und Arbeitsplätzen, sowohl in Innenbereichen als auch im Freien. Der THHAC-019 eignet sich für den THH1500, THH2400, THE1800 & THE2400.

### Merkmale:

- Stilvoller, hochwertiger, tragbarer sowie freistehender Außenheizkörper
- Ideal für Bereiche im Freien, Balkone, Wohnungen und Gastgewerbe (Innen- & Außeneinsatz)
- Komponenten sind für einfachen Selbsteinbau vormontiert
- Integrierte Räder für einfachen Transport, perfekt für private und gewerbliche Bereiche
- Schutz vor Korrosion auch in der rauen Umgebung
- 2 Jahre private Gewährleistung und 1 Jahr gewerbliche Garantie



For HEATSTRIP Design 1500 & 2400, Elegance 1800 and 2400.

Type	Dimensions (mm)	Weight (Kg)	Lead Length (mm)	Heating Area (m <sup>2</sup> )
THHAC-019	620 x 686 x 2158	19	3000	3-4





# HEATSTRIP<sup>®</sup> Indoor







Multiple applications



Ideal for conservatories

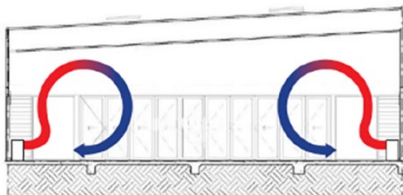


# HEATSTRIP® Indoor

Unique, modern, slimline patio heater, heating the immediate area to a pleasant temperature within ten minutes. It is also economical in its energy consumption. The HEATSTRIP Indoor is only suitable for indoor applications, for instance in conservatories, living rooms, garages, etc.

### Construction:

- Water protection rating of IP45 and specifically
- Designed for indoor heating
- 230V and 240V for UK
- Enhanced HEATSTRIP performance
- Suitable for multiple applications – commercial & residential
- Multiple mounting options allows for easy installation
- Minimal maintenance



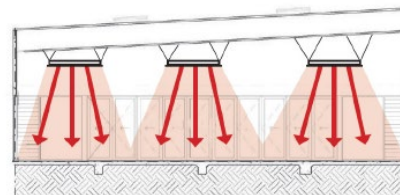
Convective heat can be lost in uninsulated areas or naturally rise towards the roof in high ceiling locations.

Konvektionswärme kann in nicht isolierten Bereichen verloren gehen und steigt zur Decke.

Einzigartige, moderne, schlanke Innenheizung, die einen Raum innerhalb von 10 Minuten angenehm aufheizen kann. Aufgrund des schlanken Designs und der überragenden Leistungen benötigt der HEATSTRIP nur wenig Strom. Der HEATSTRIP Indoor sollte nur unter geschlossenen Überdachungen wie z.B. in Wohnräumen, Wintergärten, Garagen usw. montiert werden.

### Ausführung:

- Wetterfest nach IP45 und speziell für die Innenbeheizung entworfen
- Strahlungswärme
- Ausgezeichnete HEATSTRIP-Leistungen
- Geeignet für viele Anwendungen - für die private wie auch für die gewerbliche Nutzung
- Vielseitige Befestigungs- und Anwendungsmöglichkeiten
- Minimale Wartung



Radiant heat is directed downwards to where it is required, and can be zoned to heat only those areas that are occupied.

Die Strahlungswärme verteilt sich direkt nach unten und erwärmt den zu beheizenden Raum.



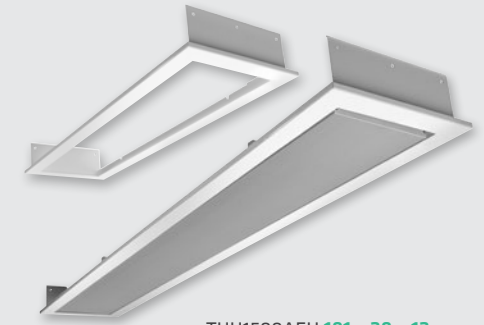
With mounting brackets / Mit Befestigungsbügeln

Type	Indoor insulated M2	Indoor protected M2	Power (watts)	Current (Amps)	Dimensions (mm)	Weight (Kg)	Lead Length (mm)	Plug	Minimum mounting height	Maximum mounting height
THS1200A	12 m <sup>2</sup>	8	1200	5.0	924 x 235 x 48	6	1000	Yes	2.1 m	3.0 m
THS2400A	24 m <sup>2</sup>	16	2400	10	1834 x 235 x 48	11	1000	Yes	2.1 m	3.0 m

# HEATSTRIP CATALOGUE

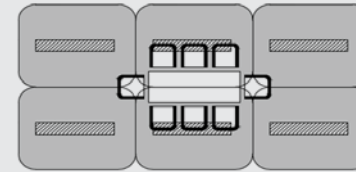


**Angle mounting brackets**  
Geneigte Befestigungsbügel

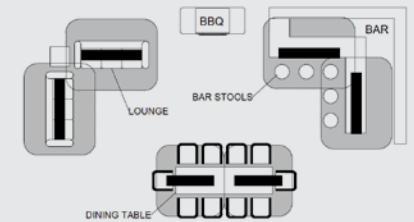


THH1500AEU 191 x 29 x 12 cm  
THH1500AEU 200 x 35 x 15 cm

**Flush mount enclosure**  
Einbauehäuse



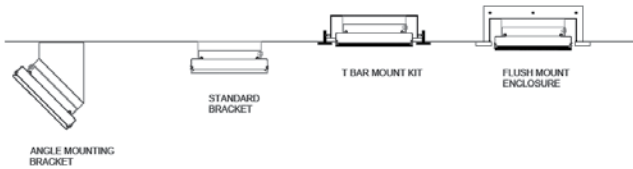
6 x 1200 Watt



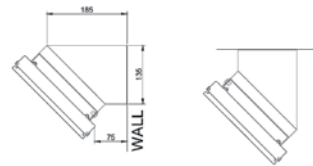
**Table setting / Tischkonfiguration**

## Mounting options / Befestigungsmöglichkeiten

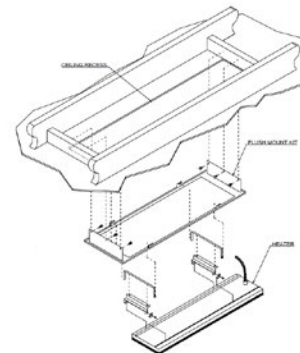
### Ceiling / Decke



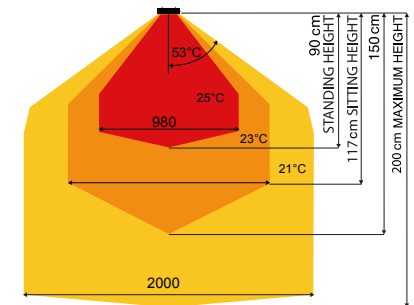
**Mounting / Befestigung**



**Angle mounting brackets**  
Geneigte Befestigungsbügel



**Flush mount enclosure**  
Einbauehäuse



**Heating output**  
Heizleistung

Spring 2019  
Frühling 2019

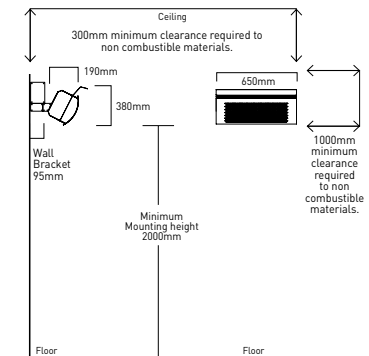


## HEATSTRIP Wall Mounted Naturel Gas or LPG Heater

The new HEATSTRIP Wall Mounted Gas (NG) heater, Model TGH34WN is a stylish addition to any outdoor area, where mains Naturel Gas is preferred. World class design aesthetics, heat output and performance, for both residential and commercial applications.

### Features:

- 34MJ, 4 tile commercial quality ceramic burner, for connection to mains Naturel gas (NG)
- Electronic battery ignition with micro-switch On/Off operation and stainless steel pull cords
- Protective grille and reflector included as standard, to guarantee safe Operation. Reflector design ensures that only a minimum of 300mm overhead clearance is required
- Wall mounting bracket allows for multiple mounting angles, and is extremely robust to provide strength and support
- Conversion to use with LPG is optional
- 2 year residential and 1 year commercial warranty



Die neue HEATSTRIP Erdgasheizung zur Wandmontage, Modell TGH34WN, ist eine stilvolle Ergänzung in jedem Außenbereich, in dem Gas bevorzugt wird. Weltklasse Design, Heizleistung und Performance, für sowohl die Anwendung im Wohnumfeld als auch im kommerziellen Bereich.

### Merkmale:

- 34 Megajoule, 4 Kacheln mit keramischen Brennern in kommerzieller Qualität, für den Anschluss von Erdgas
- Elektronische Akkuzündung mit Mikroschalter An/Aus-Bedienung sowie Ziehkordel aus Edelstahl
- Schützender Grill und Reflektor standardmäßig im Lieferumfang enthalten, um eine sichere Wirkung zu garantieren. Reflektor-Design sorgt dafür, dass nur ein Mindestabstand von 300 mm erforderlich ist
- Der Wandbefestigungsbügel sorgt für verschiedene Montagemöglichkeiten und ist sehr robust, um Stärke und Unterstützung bieten zu können
- Auch mit Autogas zu verwenden
- Zwei Jahre Garantie beim Einsatz im Wohnbereich sowie ein Jahr Garantie bei kommerziellem Einsatz

Type	Tiles	MJ	Ignition	Dimensions (W x D x H)	Heating Area
TGH34WN	4	34	Electronic Battery	625 x 128 x 295	16
TGH34WL	4	34	Electronic Battery	625 x 128 x 295	16

# Free-Standing LPG Outdoor Heater

The new HEATSTRIP Gas portable LPG heater, Model TGH34PL incorporates world leading design, quality, heat performance and efficiency to provide a stylish, robust and elegant solution for your outdoor and open indoor alfresco areas, balcony, patio, halls & warehouses.

## Features:

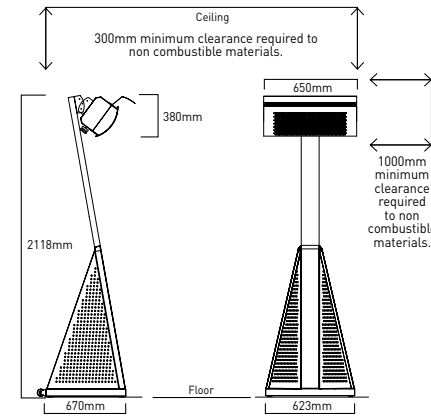
- 34 MJ and 4 tile commercial quality ceramic burner. To be used with 9kg LPG bottle (not included)
- Manual integrated Piezo ignition, with tilt safety switch and flame failure device. Fully concealed gas pipes and bottle
- In-built wheels for easy portability and storage, perfect for residential and commercial applications
- Components are sub-assembled for easy DIY installation
- A high/low heat option to control heating output. Directional heat performance allows you to heat exactly where you want it
- Protective grille and reflector included as standard, to guarantee safe operation
- 2 year residential and 1 year commercial warranty

Die neue HEATSTRIP verstellbare Heizung mit Autogas, Modell TGH34 PL bietet weltweit führendes Design, Qualität, Wärme und eine stilvolle, robuste und elegante Lösung für Ihren Außenbereich und für überdachte Plätze. Denken Sie hierbei an Ihren Balkon, Ihre Terrasse, Flure und andere Räumen.

## Merkmale:

- 34 Megajoule, 4 Kacheln mit keramischen Brennern in kommerzieller Qualität. Zu verwenden mit 9 kg Autogasflasche (nicht
- Manuell integrierte Piezozündung, mit Neigungssicherheitsschalter und Flammenschutz. Gasleitungen und Gasflasche sind
- Einbau von Rädern für einfachen Transport und Lagerung, perfekt für Anwendungen im Wohn- oder kommerziellen Bereich
- Komponente sind teilzusammengebaut für eine einfache Selbstmontage
- Mit hoch/niedrig-Heizoption, um das Heizvermögen steuern zu können. Dadurch, dass der HEATSTRIP verstellbar ist, könne verschiedenen Plätzen heizen
- Schützender Grill und Reflektor standardmäßig im Lieferumfang enthalten, um eine sichere Wirkung zu garantieren
- Zwei Jahre Garantie beim Einsatz im Wohnbereich sowie ein Jahr Garantie bei kommerziellem Einsatz

Type	Tiles	MJ	Ignition	Dimensions (W x D x H)	Heating Area
TGH34PL	4	34	Manual Int. Piezo	625 x 556 x 2150	16



Heating output



Optional: Free-Standing LPG Outdoor Heater Cover



EAN	Article code	Description	Dimensions packaging L x W x H (mm)	Net weight	Gross weight
<b>HEATSTRIP INTENSE</b>					
9334038004039	THY2400EU	HEATSTRIP Intense 2200 watt	1068 x 120 x 90	5.5 kg	6 kg
<b>HEATSTRIP MAX</b>					
9334038002806	THX2400EU	HEATSTRIP Max 2400 watt	925 x 200 x 150	5 kg	5.5 kg
9334038002820	THX3600EU	HEATSTRIP Max 3600 watt	1250 x 200 x 150	6 kg	6.5 kg
<b>HEATSTRIP ELEGANCE</b>					
9334038003551	THE1800EU	HEATSTRIP Elegance 1800 watt	1040 x 200 x 90	4 kg	4.5 kg
9334038003568	THE2400EU	HEATSTRIP Elegance 2400 watt	1270 x 200 x 90	7 kg	7.5 kg
9334038003575	THE3600EU	HEATSTRIP Elegance 3600 watt	1870 x 200 x 90	9 kg	9.5 kg
<b>HEATSTRIP DESIGN</b>					
9334038002059	THH1500AEU	HEATSTRIP 1500 watt	975 x 200 x 150	5 kg	5.5 kg
9334038002097	THH2400AEU	HEATSTRIP 2400 watt	1450 x 200 x 150	6 kg	6.5 kg
9334038002134	THH3200AEU	HEATSTRIP 3200 watt	185 x 200 x 150	8 kg	8.5 kg
<b>HEATSTRIP INDOOR</b>					
9334038002844	THS1200AEU	HEATSTRIP Indoor 1200 watt	1000 x 260 x 90	6 kg	6.5 kg
9334038002882	THS2400AEU	HEATSTRIP Indoor 2400 watt	1910 x 260 x 90	11 kg	13 kg
<b>HEATSTRIP STAND</b>					
9334038003537	THHAC-019	Portable Heaterstand	2158x620x615		
Ask your dealer for a 3 meter cable / Fragen Sie Ihren Händler nach einem 3 Meter langen Kabel					
<b>HEATSTRIP FLUSH MOUNT ENCLOSURE</b>					
9334038002868	THXAC-030	Enclosure Flush MT THX2400	1060 x 350 x 240	4.5 kg	6 kg
9334038002875	THXAC-031	Enclosure Flush MT THX3600	1350 x 350 x 240	6 kg	8 kg
9334038002417	THHAC-009	Flush Mount Enclosure THH1500AEU	1060 x 340 x 190	4.5 kg	6 kg
9318478010201	THHAC-011	Flush Mount Enclosure THH2400AEU	1500 x 340 x 190	6 kg	7.5 kg
9318478010218	THHAC-012	Flush Mount Enclosure THH3200AEU	1910 x 340 x 190	7.5 kg	9 kg
9334038002721	THSAC-026	Flush mount Enclosure 1200 Indoor	1100 x 350 x 150	3 kg	3.5 kg
9334038002745	THSAC-028	Flush mount Enclosure 2400 Indoor	2000 x 350 x 150	4.5 kg	5 kg
9334038003612	THEAC-040	Flush Mount Enclosure THE1800EU	1030 x 240 1080 x 290 x 125	4.5 kg	6 kg
9334038003629	THEAC-041	Flush Mount Enclosure THE24000EU	1260 x 240 1310 x 290 x 125	6 kg	8 kg
9334038003636	THEAC-042	Flush Mount Enclosure THE3600EU	1860 x 240 1910 x 290 x 125	7.5 kg	9 kg

EAN	Article code	Description	Dimensions packaging L x W x H (mm)	Net weight	Gross weight
<b>HEATSTRIP WALL CONTROLLER</b>					
9334038002837	TT-MTR	Wall controller + remote	100 x 60 x 50		1 kg
<b>HEATSTRIP BRACKET ASSORTMENT</b>					
9318478010119	ZBRAK103	Standard bracket (2 pieces)	200 x 60 x 100		1 kg
	ZBRAK-110	Standard brackets (2 pieces)	125 x 150 x 40		
9334038003643	THEAC-043	Extension mounting bracket 300 mm			
9334038003650	THEAC-044	Extension mounting bracket 600 mm			
9334038003667	THEAC-045	Extension mounting bracket 900 mm			
9334038003674	THEAC-046	Extension mounting bracket 1200 mm			
9318478010126	THHAC-001	Pole/Beam Mounting Bracket			
9318478010133	THHAC-002	Suspension mount set 1500			
9318478010140	THHAC-003	Suspension mount set 2400 & 3200			
9318478010157	THHAC-004	Extension mount bracket			
9318478010164	THHAC-005	Extension mounting bracket 300 mm			
9318478010171	THHAC-006	Extension mounting bracket 600 mm			
9318478010188	THHAC-007	Extension mounting bracket 900 mm			
9318478010195	THHAC-008	Extension mounting bracket 1200 mm			
9318478010225	THHAC-016	Twin Mounting Bracket			
9318478010232	THHAC-017	End to End mounting brackets			
	THSAC-020	Angle mounting brackets THS			
<b>HEATSTRIP GAS HEATER</b>					
9334038003490	TGH34PL30	Portable LPG Outdoor Heater 30 MB	2118x670x623		
9334038003506	TGH34PL50	Portable LPG Outdoor Heater 50 MB	2118x670x623		
	TGH34WN	Wall Mounted Naturel Gas Heater	625 x 128 x 295		
	TGH34WL	Wall Mounted LPG Heater	625 x 128 x 295		



London Eye



Private Home



Hotel Arts



McDonalds

## LEADING HEATING TECHNOLOGY

The possibilities of the HEATSTRIP are enormous. The HEATSTRIP can be used as terrace heating in the back yard, under canopies or in conservatories. In addition, the Heatstrips are ideal for the catering industry such as restaurants, pubs and clubs to utilise their outdoor dining areas day and night, through all seasons. Within your workplace or business, HEATSTRIP can provide comfort heating for designated outdoor smoking and leisure areas, as well as for workstation spot heating in factories, warehouses and showrooms.

Die Möglichkeiten der Heatstrips sind riesig. Der HEATSTRIP kann als Terrassenheizung im Hinterhof, unter Überdachungen oder in Wintergarten gebraucht werden. Außerdem sind die Heatstrips sehr geeignet für die Catering-Industrie wie Restaurants, Gaststätten und Clubs. Durch die Heatstrips können die Plätze im Freien zu jeder Jahreszeit rund um die Uhr genutzt werden. HEATSTRIP schafft angenehme Wärme in den jeweiligen Raucher- oder Sitzbereichen, sorgt aber auch für wohlige Temperaturen in Fabriken, Werkstätten und Ausstellungsräumen.



Starbucks Coffee



Columbia Beach Cyprus



Melbourne Zoo

For more information about the HEATSTRIP and possibilities, visit our website [www.heatstrip.eu](http://www.heatstrip.eu).

Für mehr Informationen über den HEATSTRIP und Möglichkeiten, besuchen Sie unsere Website. [www.heatstrip.eu](http://www.heatstrip.eu).

© HEATSTRIP

[www.heatstrip.eu](http://www.heatstrip.eu)